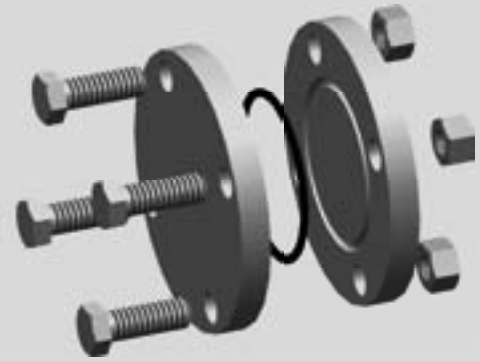
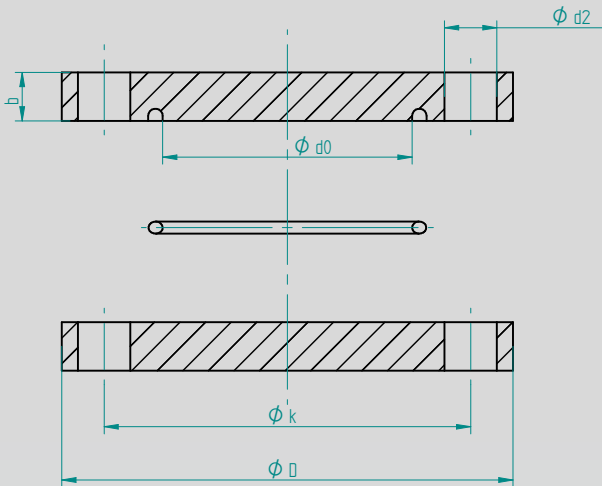


**Blindflansche DN 15-300 / PN 6-100**  
**Blindflange**



		Flansch Flange				Schrauben Screws			Dichtung Gasket
DN	PN	D	b	k	Gewicht Weight (7,85kg/dm <sup>3</sup> )	Gewinde Thread	n	d <sub>2</sub>	d <sub>0</sub>
15	100	66	10	48	0,24 kg	M10	4	11	23,39
20	100	71	10	53	0,28 kg	M10	4	11	28,17
25	100	84	10	63	0,39 kg	M12	4	13	36,09
32	100	93	10	72	0,49 kg	M12	4	13	44,04
40	40	95	12	77	0,58 kg	M12	4	13	50,39
	100	95	12	77	0,60 kg	M12	8	13	50,39
50	40	112	12	91	0,80 kg	M12	4	13	61,91
	100	112	12	91	0,83 kg	M12	8	13	61,91
65	40	125	12	106	1,06 kg	M12	8	13	78,97
	100	142	15	115	1,66 kg	M16	8	17	78,97
80	40	141	16	118	1,72 kg	M12	8	13	91,67
	100	154	16	124	1,96 kg	M16	8	17	91,67
100	40	165	16	144	2,34 kg	M12	12	13	117,07
	100	180	20	153	3,72 kg	M16	8	17	117,07
125	40	205	18	168	4,42 kg	M12	12	13	139,30
	100	220	21	187	5,82 kg	M20	8	21	139,30
150	25	235	20	200	6,54 kg	M16	8	17	164,70
	100	250	22	217	7,78 kg	M20	12	21	164,70
200	25	290	20	252	9,97 kg	M16	12	17	215,50
	100	326	26	286	15,87 kg	M24	12	25	215,50
250	16	355	24	315	17,91 kg	M20	12	21	266,29
	100	380	34	340	28,25 kg	M24	16	25	266,29
300	16	420	24	372	25,20 kg	M20	12	21	319,00

COMPAC.02/0112