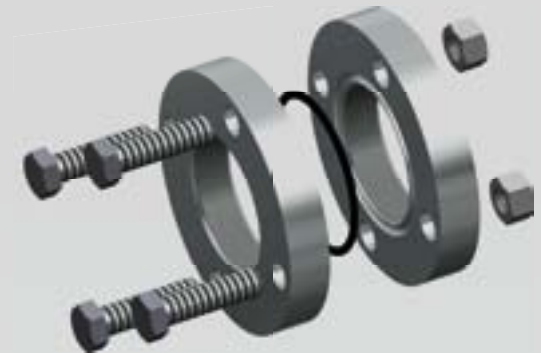
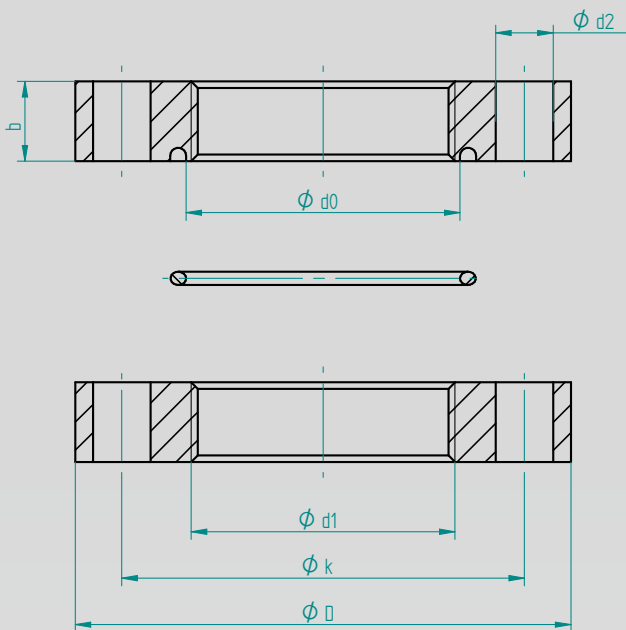


Gewindeflansche DN 15-100 / PN 6-40
Threaded Flange



Rohranschlussmaße <i>Pipe o. d.</i>			Flansch <i>Flange</i>				Schrauben <i>Screws</i>			Dichtung <i>Gasket</i>
DN	PN	d ₁	D	b	k	Gewicht <i>Weight</i> (7,85kg/dm ³)	Gewinde <i>Thread</i>	n	d ₂	d ₀
15	40	½"	66	15	48	0,33 kg	M10	4	11	23,39
20	40	¾"	71	15	53	0,37 kg	M10	4	11	28,17
25	40	1"	84	15	63	0,50 kg	M12	4	13	36,09
32	40	1 ¼"	93	15	72	0,59 kg	M12	4	13	44,04
40	40	1 ½"	95	15	77	0,60 kg	M12	4	13	50,39
50	40	2"	112	18	91	1,00 kg	M12	4	13	61,91
65	40	2 ½"	125	22	106	1,20 kg	M12	8	13	78,97
80	40	3"	141	24	118	1,70 kg	M12	8	13	91,67
100	40	4"	165	31	144	2,60 kg	M12	12	13	117,07

COMPAC.03/0112