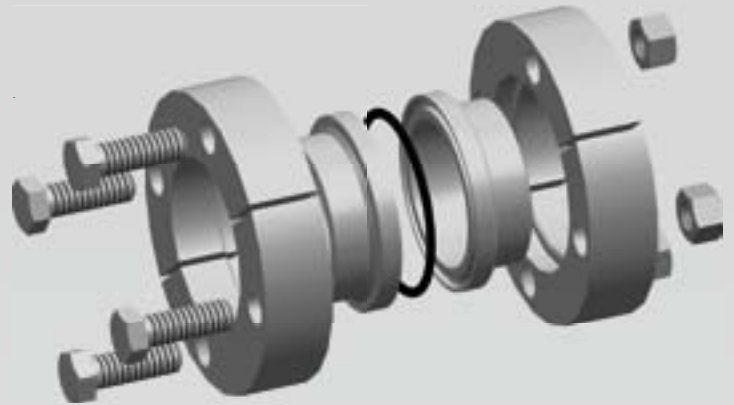
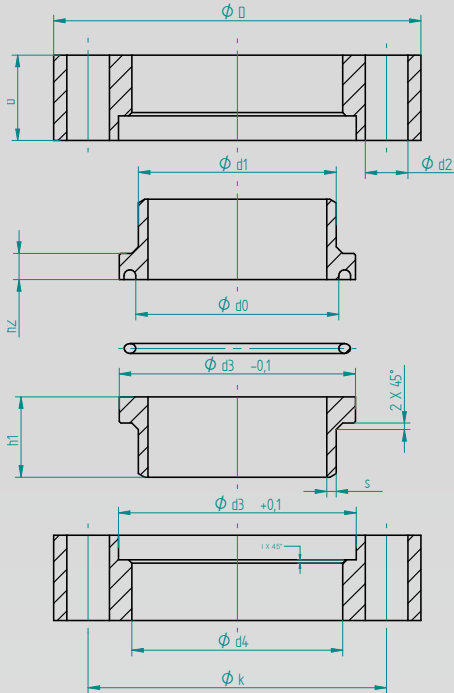


Überwurfflansche geteilter Überwurf DN 15-200 / PN 6-40
Collar Flange (divided into 2 pieces) / Lap Joint Stub End



Rohranschlußmaße <i>Pipe o. d.</i>			Flansch <i>Lap Joint Stub End</i>				Überwurf <i>Collar Flange</i>				Schrauben <i>Screws</i>			Dichtung <i>Gasket</i>
DN	PN	d_1	h_1	h_2	d_3	Ansatz <i>Neck s</i>	D	d_4	b	k	Gewinde <i>Thread</i>	n	d_2	d_0
15	40	21,3	18,5	6	34	2,0	66	25,3	20	48	M10	4	11	23,39
20	40	26,9	18,5	6	38	2,3	71	30,9	20	53	M10	4	11	28,17
25	40	33,7	18,5	6	46	2,6	84	37,7	23	63	M12	4	13	36,09
32	40	42,4	22,5	7	55	2,6	93	46,4	23	72	M12	4	13	44,04
40	40	48,3	23,5	7	60	2,6	95	52,3	26	77	M12	4	13	50,39
50	40	60,3	24,5	8	72	2,9	112	64,3	26	91	M12	4	13	61,91
65	40	76,1	31,5	10	89	2,9	125	80,1	31	106	M12	8	13	78,97
80	40	88,9	34,5	11	102	3,2	141	92,9	31	118	M12	8	13	91,67
100	40	114,3	37,5	12	127	3,6	165	118,3	36	144	M12	12	13	117,07
125	40	139,7	40,5	14	151	4,0	205	143,7	40	168	M12	12	13	139,30
150	25	168,3	42,5	15	178	4,5	235	172,3	44	200	M16	8	17	164,70
200	25	219,1	48,5	16	230	5,9	290	223,9	46	252	M16	12	17	215,50

COMPAC.05/0112