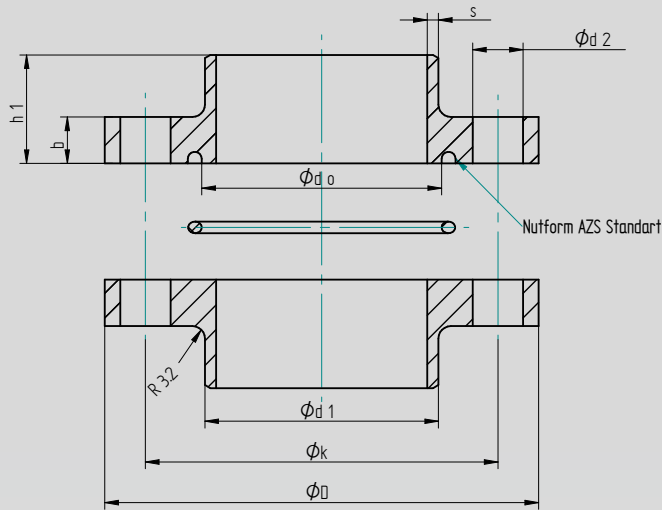


Vorschweißflansche DN 15-300 / PN 6-100

Weldet Neck Flange



Rohranschlussmaße Pipe o. d.		Flansch Flange							Schrauben Screws			Dichtung Gasket
DN	PN	d ₁	D	b	h ₁	k	Ansatz Neck s	Gewicht Weight (7,85kg/dm ³)	Gewinde Thread	n	d ₂	d ₀
15	100	21,3	66	10	23	48	2,0	0,22 kg	M10	4	11	23,39
20	100	26,9	71	10	23	53	2,3	0,25 kg	M10	4	11	28,17
25	100	33,7	84	10	26	63	2,6	0,34 kg	M12	4	13	36,09
32	100	42,4	93	10	26	72	2,6	0,41 kg	M12	4	13	44,04
40	40	48,3	95	12	26	77	2,6	0,40 kg	M12	4	13	50,39
	100	48,3	95	12	26	77	2,9	0,46 kg	M12	8	13	50,39
50	40	60,3	112	12	28	91	2,9	0,55 kg	M12	4	13	61,91
	100	60,3	112	12	28	91	3,2	0,61 kg	M12	8	13	61,91
65	40	76,1	125	12	24	106	2,9	0,69 kg	M12	8	13	78,97
	100	76,1	142	15	24	115	3,6	1,22 kg	M16	8	17	78,97
80	40	88,9	141	15	30	118	3,2	1,09 kg	M12	8	13	91,67
	100	88,9	154	15	30	124	4,0	1,38 kg	M16	8	17	91,67
100	40	114,3	165	15	30	144	3,6	1,27 kg	M12	12	13	117,07
	100	114,3	180	20	40	153	5,0	2,37 kg	M16	8	17	117,07
125	40	139,7	205	18	36	168	4,0	2,49 kg	M12	12	13	139,30
	100	139,7	220	21	42	187	6,3	3,73 kg	M20	8	21	139,30
150	25	168,3	235	20	40	200	4,5	3,40 kg	M16	8	17	164,70
	100	168,3	250	22	44	217	7,1	4,55 kg	M20	12	21	164,70
200	25	219,1	290	20	40	252	5,9	4,66 kg	M16	12	17	215,50
	100	219,1	326	26	52	286	10,0	9,50 kg	M24	12	25	215,50
250	16	273,0	355	24	48	315	6,3	7,85 kg	M20	12	21	266,29
	100	273,0	380	34	68	340	12,0	15,22 kg	M24	16	25	266,29
300	16	295,5	420	24	48	372	7,1	12,30 kg	M20	12	21	319,00

COMPAC.01/0112