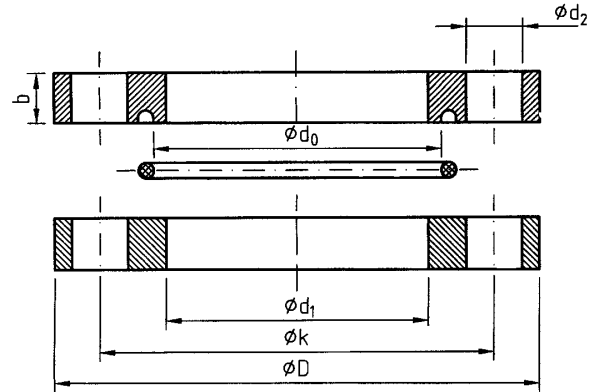
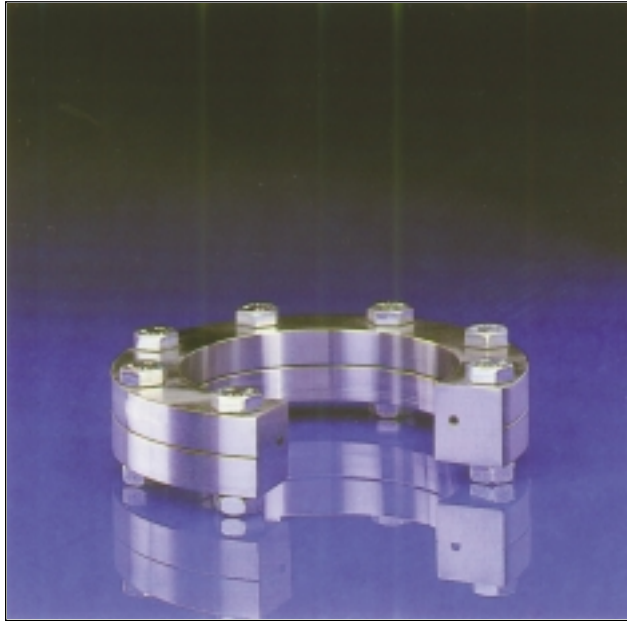


COMPAC® - Glatte Flansche DN 10-250/PN 6-100



Rohranschlußmaße		Flansch					Schrauben			Dichtung
Nennweite DN	Nenndruck PN	d_1	D	b	k	Gewicht (7,85 kg/dm ³) ^z	Gewinde	n	d_2	O-Ring ϕd_0
10	6-100	17,20	62,00	10,00	44,00	0,19 kg	M10	4	11,00	23,39
15	6-100	21,30	66,00	10,00	48,00	0,21 kg	M10	4	11,00	26,57
20	6-100	26,90	71,00	10,00	53,00	0,24 kg	M10	4	11,00	31,35
25	6-100	33,70	84,00	10,00	63,00	0,32 kg	M12	4	13,00	40,87
32	6-100	42,40	93,00	10,00	72,00	0,38 kg	M12	4	13,00	47,22
40	6-40	48,30	95,00	12,00	77,00	0,39 kg	M10	4	11,00	53,57
	64	48,30	95,00	12,00	77,00	0,42 kg	M10	8	11,00	53,57
50	6-40	60,30	112,00	12,00	91,00	0,52 kg	M12	4	13,00	66,27
	64-100	60,30	112,00	12,00	91,00	0,56 kg	M12	8	13,00	66,27
65	6-40	76,10	125,00	12,00	106,00	0,63 kg	M12	8	13,00	82,10
	64-100	76,10	142,00	15,00	115,00	1,12 kg	M16	8	17,00	82,10
80	6-40	88,90	141,00	15,00	118,00	0,99 kg	M12	8	13,00	94,80
	64-100	88,90	154,00	15,00	124,00	1,25 kg	M16	8	17,00	94,80
100	6-40	114,30	165,00	15,00	144,00	1,12 kg	M12	12	13,00	120,25
	64-100	114,30	180,00	20,00	153,00	2,10 kg	M16	8	17,00	120,25
125	6-16	139,70	205,00	18,00	178,00	2,25 kg	M16	8	17,00	145,63
	25-100	139,70	220,00	21,00	187,00	3,29 kg	M20	8	21,00	145,63
150	6-16	168,30	235,00	20,00	208,00	3,04 kg	M16	8	17,00	177,40
	25-100	168,30	250,00	22,00	217,00	3,93 kg	M20	12	21,00	177,40
200	6-16	219,10	290,00	20,00	263,00	4,03 kg	M16	12	17,00	228,20
	25-100	219,10	326,00	26,00	286,00	8,16 kg	M24	12	25,00	228,20
250	6-16	273,00	355,00	24,00	321,00	6,85 kg	M20	12	21,00	278,99
	25-100	273,00	380,00	34,00	340,00	12,58 kg	M24	16	25,00	278,99